

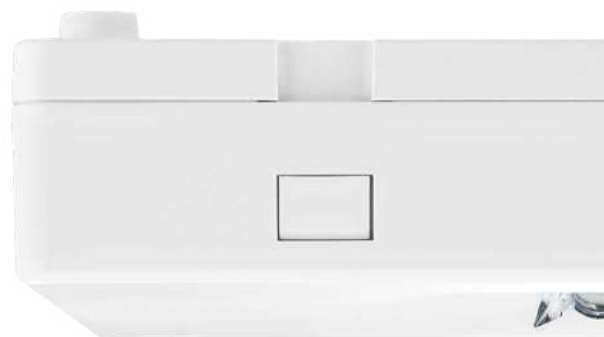
BLOCTECH R

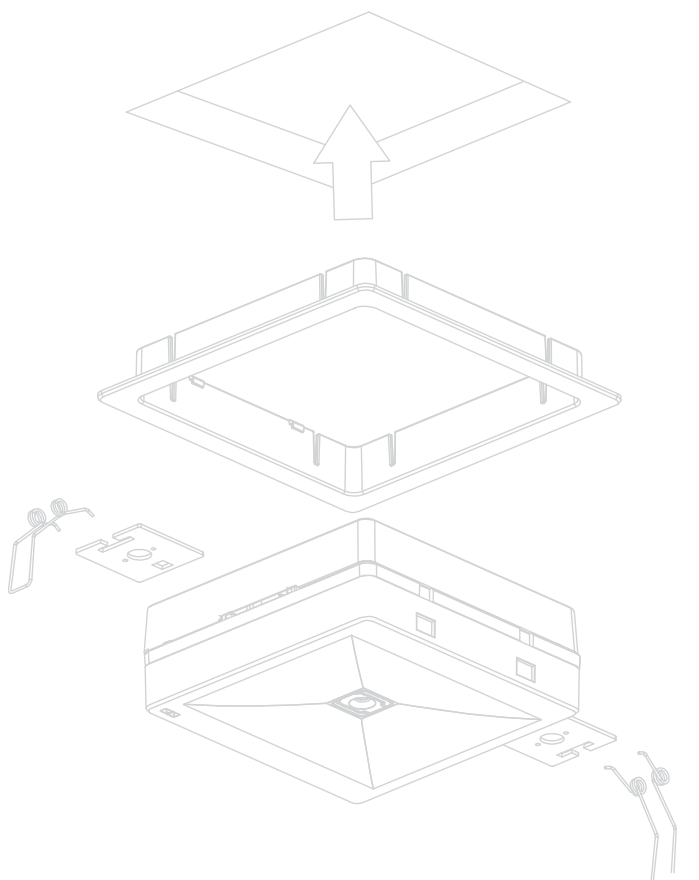
ROBUSTE ET ELEGANT

- conception simple du luminaire assure un assemblage facile et intuitif
- garantie de conformité à toutes les dernières normes en matière d'éclairage de secours
- en version encastrée il est un moyen discret d'installer un luminaire dans un endroit où il est essentiel d'adapter l'éclairage de secours à l'éclairage principal existant
- Les multiples versions de sources lumineuses, ainsi que les options de montage en surface et encastrées, permettent d'utiliser le même boîtier d'éclairage dans tous les endroits nécessaires

ROBUSTNESS AND ELEGANCE

- simple design of the fitting ensures its easy, intuitive installation
- BLOTECH R guarantees compliance with all of the latest emergency lighting standards
- flush mounting option is a way of discrete installation of the fitting wherever matching of the emergency lighting to the existing basic lighting is essential
- wide range of light sources as well as flush and surface mounting options allow the use of the same fitting in any spot required





BLOCTECH R

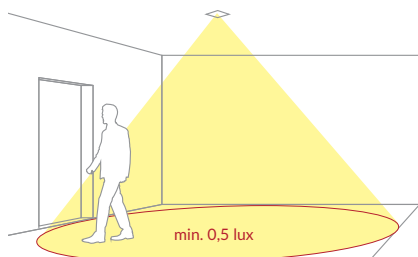
A1S



Dimensions [mm]
Dimensions [mm]



+
Set pour montage encastré
Recessed mount kit



BAES Ambiance - Anti panique (345 lm) - espaces ouverts
Antipanic lighting (345 lm) - open space areas

Model		
BLOCTECH R A1S 1H 320 TC	1 h	LiFePO4 3.2 V 1.5 AAh
BLOCTECH R A1S 1H 320 D2	1 h	LiFePO4 3.2 V 1.5 AAh
BLOCTECH R A1S 1H 320M TC / D2	1 h	LiFePO4 3.2 V 1.5 AAh

Principales spécifications techniques Technical parameters

Application Application	BAES Ambiance - Anti panique Antipanic lighting
Source lumineuse Light source	1 LED
Autonomie de la batterie Battery operating time	1 h
Mode Mode	NM
Flux lumineux Luminous flux	345 lm
Test Testing	D2: DATA/Supervision controle TC: Performance SATI
Alimentation électrique Power supply	210÷250 V AC 50÷60Hz;
Indice de protection Protection degree	IP20
Indice Impacts mécaniques externes Protection against mechanical impacts	IK04
Classe d'isolation Insulation class	II (Class I for Metal serie)
Températures de fonctionnement Temperature range	$t_a +10\text{ °C} \div +35\text{ °C}$
Couleurs Colour	<input type="checkbox"/> RAL 9003 <input checked="" type="checkbox"/> RAL gray or black

Photometrie Photometry

[m]	A	B
2,5	3,8	8,1
3,0	4,2	9,3
4,0	4,7	11,4
5,0	4,8	13
6,0	4,8	13,8
7,0	4,8	14,5
8,0	4,8	14,7

140 x 140 x 40



1000 szt. / pcs

